

## Features

- Customized Dimming Control Scheme
- Wide Dimming Voltage Range:0V-10V
- Soft Start Function
- Accurate Time Control
- Waterproof (IP67) and Damp & Wet Location



## Description

The TDD-ANFN-xxxx Dimmer is designed to work with 0-10V dimmable LED driver. The standard features include programmable dimming control, programmable soft start, factory setting and accurate time delay etc.

## Wire Function Description

Wire number	Name	Color	Function
1	DIM+	Purple	Provide 0-10V dimming control signal and $\pm 2\text{mA}$ current drive ability. Connect with 0-10V dimming control wire of LED driver.
2	DIM-	Gray	Connect with 0-10V dimming control return of LED driver.
3	VC	Black/White	Power supply for the dimmer.

## Model Selection & Input Specifications

Parameter	Min.	Typ.	Max.	Model Part Number
VC Voltage	11.4 V	12 V	20 V	TDD-ANFN-0000
VC Current	-	5 mA	10 mA	
VC Voltage	20 V	-	70 V	TDD-ANFN-0001
VC Current	-	10 mA	15 mA	

**Note:** -xxxx indicates customized designs

## Output Specifications

Parameter	Min.	Typ.	Max.	Notes
DIM+ Voltage	0 V	-	10 V	
DIM+ Source Current	0 mA	-	2 mA	
DIM+ Sink Current	0 mA	-	10 mA	

## Time Specifications

Parameter	Min.	Typ.	Max.	Notes
Time Tolerance	-5%	-	5%	$-40^{\circ}\text{C} \leq T_a \leq +70^{\circ}\text{C}$

Архангельск (8182)63-90-72  
 Астана (7172)727-132  
 Астрахань (8512)99-46-04  
 Барнаул (3852)73-04-60  
 Белгород (4722)40-23-64  
 Брянск (4832)59-03-52  
 Владивосток (423)249-28-31  
 Волгоград (844)278-03-48  
 Вологда (8172)26-41-59  
 Воронеж (473)204-51-73  
 Екатеринбург (343)384-55-89  
 Иваново (4932)77-34-06

Ижевск (3412)26-03-58  
 Иркутск (395)279-98-46  
 Казань (843)206-01-48  
 Калининград (4012)72-03-81  
 Калуга (4842)92-23-67  
 Кемерово (3842)65-04-62  
 Киров (8332)68-02-04  
 Краснодар (861)203-40-90  
 Красноярск (391)204-63-61  
 Курск (4712)77-13-04  
 Липецк (4742)52-20-81  
 Киргизия (996)312-96-26-47

Магнитогорск (3519)55-03-13  
 Москва (495)268-04-70  
 Мурманск (8152)59-64-93  
 Набережные Челны (8552)20-53-41  
 Нижний Новгород (831)429-08-12  
 Новокузнецк (3843)20-46-81  
 Новосибирск (383)227-86-73  
 Омск (3812)21-46-40  
 Орел (4862)44-53-42  
 Оренбург (3532)37-68-04  
 Пенза (8412)22-31-16  
 Казахстан (772)734-952-31

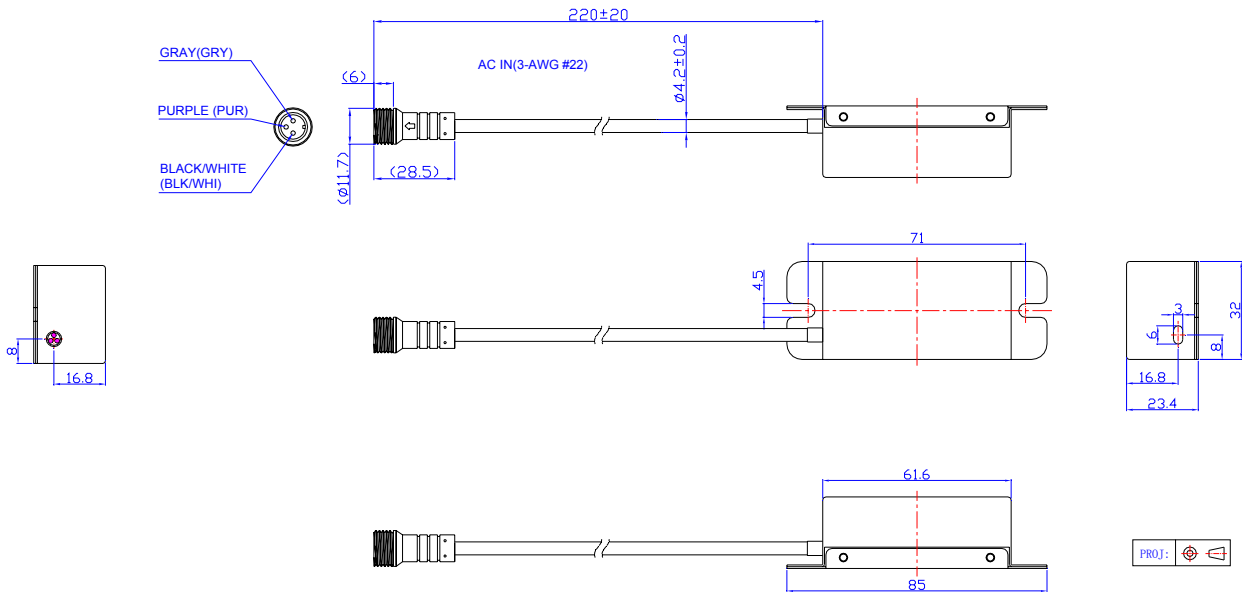
Пермь (342)205-81-47  
 Ростов-на-Дону (863)308-18-15  
 Рязань (4912)46-61-64  
 Самара (846)206-03-16  
 Санкт-Петербург (812)309-46-40  
 Саратов (845)249-38-78  
 Севастополь (8692)22-31-93  
 Симферополь (3652)67-13-56  
 Смоленск (4812)29-41-54  
 Сочи (862)225-72-31  
 Ставрополь (8652)20-65-13  
 Таджикистан (992)427-82-92-69

Сургут (3462)77-98-35  
 Тверь (4822)63-31-35  
 Томск (3822)98-41-53  
 Тула (4872)74-02-29  
 Тюмень (3452)66-21-18  
 Ульяновск (8422)24-23-59  
 Уфа (347)229-48-12  
 Хабаровск (4212)92-98-04  
 Челябинск (351)202-03-61  
 Череповец (8202)49-02-64  
 Ярославль (4852)69-52-93

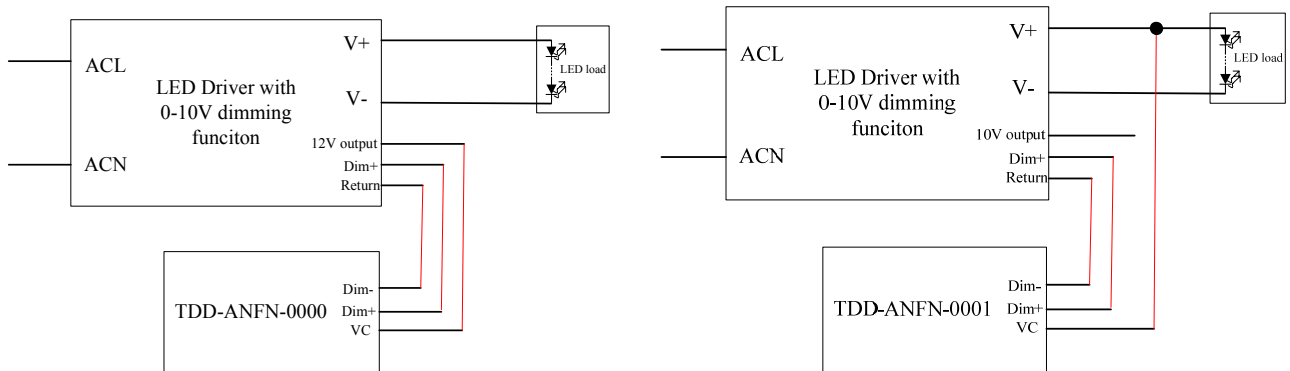
**Environmental Specifications**

Parameter	Min.	Typ.	Max.	Notes
Operating Temperature	-40 °C	-	+70 °C	Humidity: 10% RH to 100% RH
Storage Temperature	-40 °C	-	+85 °C	Humidity: 5% RH to 100% RH

**Mechanical Outline**

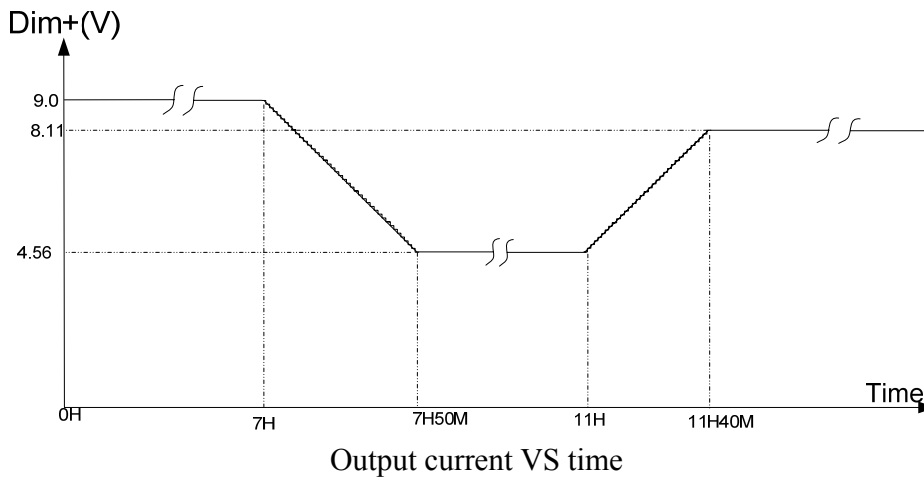


**Wiring Diagram**



**Note:** The voltage of V- and Dim- are almost same..

### Sequence Chart



**Notes:**

- (1) H:Hour M:Minute
- (2) The tolerance of Dim+ voltage is 2.5%.

### RoHS Compliance

Our products comply with the European Directive 2002/95/EC, calling for the elimination of lead and other hazardous substances from electronic products.

## Revision History

Change Date	Rev.	Description of Change		
		Item	From	To
2011-08-29	A	Datasheets First Release	/	/
2011-09-14	B	Tolerance of dim+ voltage	2%	2.5%
		Add a note for wire diagram	/	/
2012-3-2	C	Mechanical Outline ---Waterproof Joint	/	Added
2012-3-19	D	Mechanical Outline ---length of Waterproof Wire	180±5	230±5
2012-8-1	E	Min Operating Temperature	-35 °C	-40 °C
2012-10-19	F	Mechanical Outline-Wire Length	230 mm	220 mm

Архангельск (8182)63-90-72  
 Астана (7172)727-132  
 Астрахань (8512)99-46-04  
 Барнаул (3852)73-04-60  
 Белгород (4722)40-23-64  
 Брянск (4832)59-03-52  
 Владивосток (423)249-28-31  
 Волгоград (844)278-03-48  
 Вологда (8172)26-41-59  
 Воронеж (473)204-51-73  
 Екатеринбург (343)384-55-89  
 Иваново (4932)77-34-06

Ижевск (3412)26-03-58  
 Иркутск (395)279-98-46  
 Казань (843)206-01-48  
 Калининград (4012)72-03-81  
 Калуга (4842)92-23-67  
 Кемерово (3842)65-04-62  
 Киров (8332)68-02-04  
 Краснодар (861)203-40-90  
 Красноярск (391)204-63-61  
 Курск (4712)77-13-04  
 Липецк (4742)52-20-81  
 Киргизия (996)312-96-26-47

Магнитогорск (3519)55-03-13  
 Москва (495)268-04-70  
 Мурманск (8152)59-64-93  
 Набережные Челны (8552)20-53-41  
 Нижний Новгород (831)429-08-12  
 Новокузнецк (3843)20-46-81  
 Новосибирск (383)227-86-73  
 Омск (3812)21-46-40  
 Орел (4862)44-53-42  
 Оренбург (3532)37-68-04  
 Пенза (8412)22-31-16  
 Казахстан (772)734-952-31

Пермь (342)205-81-47  
 Ростов-на-Дону (863)308-18-15  
 Рязань (4912)46-61-64  
 Самара (846)206-03-16  
 Санкт-Петербург (812)309-46-40  
 Саратов (845)249-38-78  
 Севастополь (8692)22-31-93  
 Симферополь (3652)67-13-56  
 Смоленск (4812)29-41-54  
 Сочи (862)225-72-31  
 Ставрополь (8652)20-65-13  
 Таджикистан (992)427-82-92-69

Сургут (3462)77-98-35  
 Тверь (4822)63-31-35  
 Томск (3822)98-41-53  
 Тула (4872)74-02-29  
 Тюмень (3452)66-21-18  
 Ульяновск (8422)24-23-59  
 Уфа (347)229-48-12  
 Хабаровск (4212)92-98-04  
 Челябинск (351)202-03-61  
 Череповец (8202)49-02-64  
 Ярославль (4852)69-52-93